

ТЕХНИЧЕСКИЙ ПАСПОРТ ИЗДЕЛИЯ

## **Firebox 10**



**Производитель ООО ТПК «Татполимер»**

Российская Федерация, Республика Татарстан, 422982, г. Чистополь, ул. Мира, д. 44 «В»,  
тел./факс (84342) 5-84-13, 5-84-25

**[www.tatpolimer.ru](http://www.tatpolimer.ru)**

## 1. Назначение изделия

Пенал для огнетушителя – специальный бокс, предназначенный для хранения и защиты огнетушителя, закрепленного на транспортном средстве. Пенал предназначен для установки на транспортных средствах, перевозящих опасные грузы.

В соответствии с пунктом **8.1.4.5 ДОПОГ**, огнетушители должны устанавливаться на транспортных единицах таким образом, чтобы они в любое время были легко доступны для экипажа транспортного средства. Установка должна производиться так, чтобы огнетушители были защищены от воздействия погодных условий во избежание снижения их эксплуатационной надежности.

## 2. Технические характеристики

- габаритные размеры – 767x306x247 мм;
  - материал – полипропилен, устойчивый к метеороусловиям, ударам и УФ излучению;
  - масса – не более 4,5 кг;
  - диапазон температур – от -40°C до +50°C;
  - защита от пыли и влаги – IP55;
  - размеры вмещаемых огнетушителей – от ОП4 до ОП10\*.
- Основные размеры приведены на рис. 1.

## 3. Состав изделия и комплектность

Пенал для огнетушителя состоит из корпуса, крышки, защелок крышки, хомутов и ремней для фиксации огнетушителя.

В комплект поставки входят:

1. Корпус пенала;
2. Крышка;
3. Защелки (2 шт.);
4. Хомуты (3 шт.);
5. Ремни (3 шт.);
6. Комплект крепежа.

Внешний вид товара и его конструкция может отличаться от представленного на рисунках. Предприятие-изготовитель оставляет за собой право на внесение изменений в конструкцию, дизайн и комплектацию товара, не ухудшающих его качество.

---

\* Диаметр огнетушителя от 130 до 180 мм

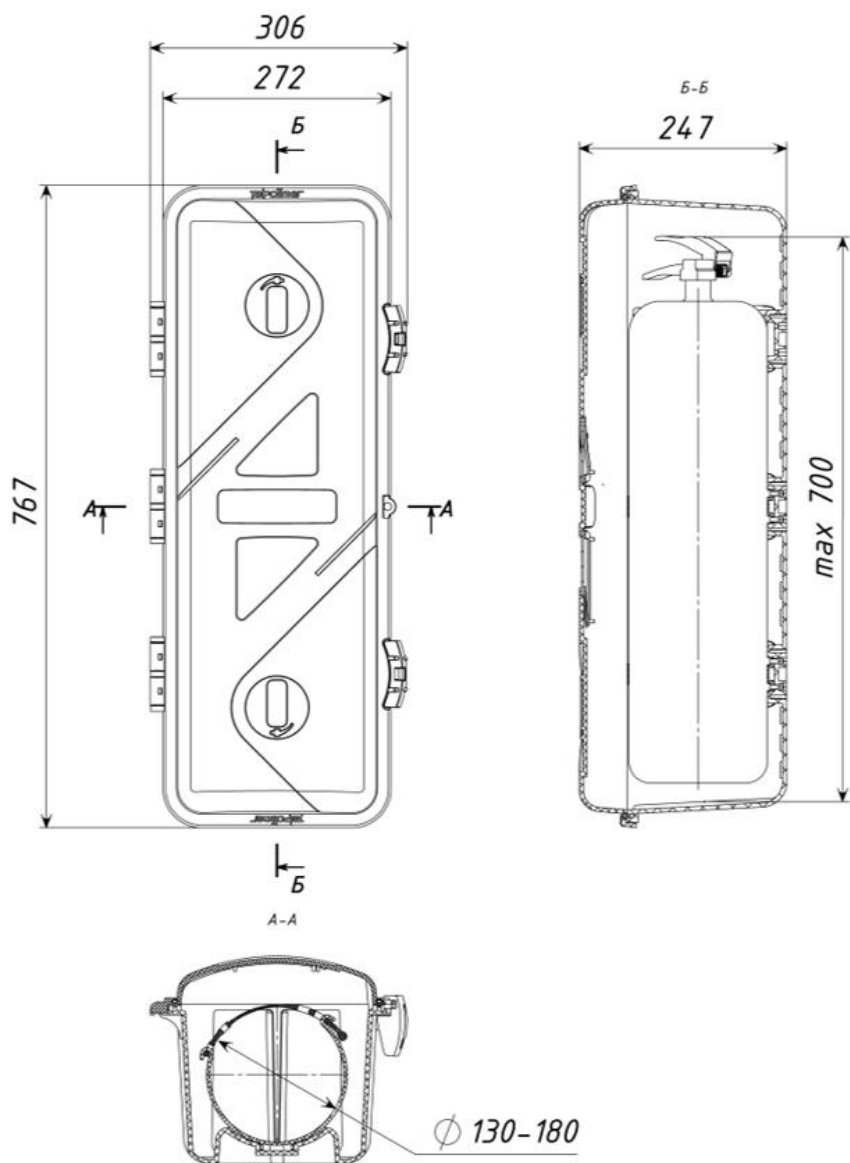


Рис. 1 – Габаритные размеры

#### 4. Особенности конструкции, устройство и принцип работы

Огнетушитель надежно крепится в корпусе пенала при помощи хомутов и гибких ремней. Пенал для огнетушителя монтируется на корпусе грузового автомобиля через усиленные точки креплений на дне корпуса (24 шт.) и позволяет за короткое время получить доступ к огнетушителю, в случае возникновения пожара.

Особенности конструкции:

- смотровые окна в крышке, позволяющие inspectировать наличие огнетушителя в пенале, его целостность и корректность положения;
- возможность запираения навесным замком;
- уплотнитель по периметру корпуса, предотвращающий попадание пыли и влаги внутрь пенала;
- возможность крепления для левого и правого варианта открытия крышки;
- гибкие хомуты и ремни, позволяющие надежно фиксировать широкий перечень огнетушителей разных производителей;
- возможность размещения логотипа компании на крышке пенала.



Рис. 2 – Пенал в сборе

## 5. Сборка

Сборку пенала рекомендуется осуществлять в следующем порядке:

- 1) для присоединения крышки к корпусу необходимо расположить корпус вверх дном и присоединить крышку к корпусу, надавливая на нее (см. рис.3);
- 2) в зависимости от размера огнетушителя определиться с количеством хомутов;
- 3) просверлить сквозные отверстия в местах крепления хомутов;
- 4) вставить гайки с нижней стороны корпуса пенала (см. рис.4);
- 5) закрепить хомуты винтами от руки, не допуская проворачивания гаек;
- 6) вставить защелки в отведенные для этого отверстия в корпусе пенала (см. рис.4).

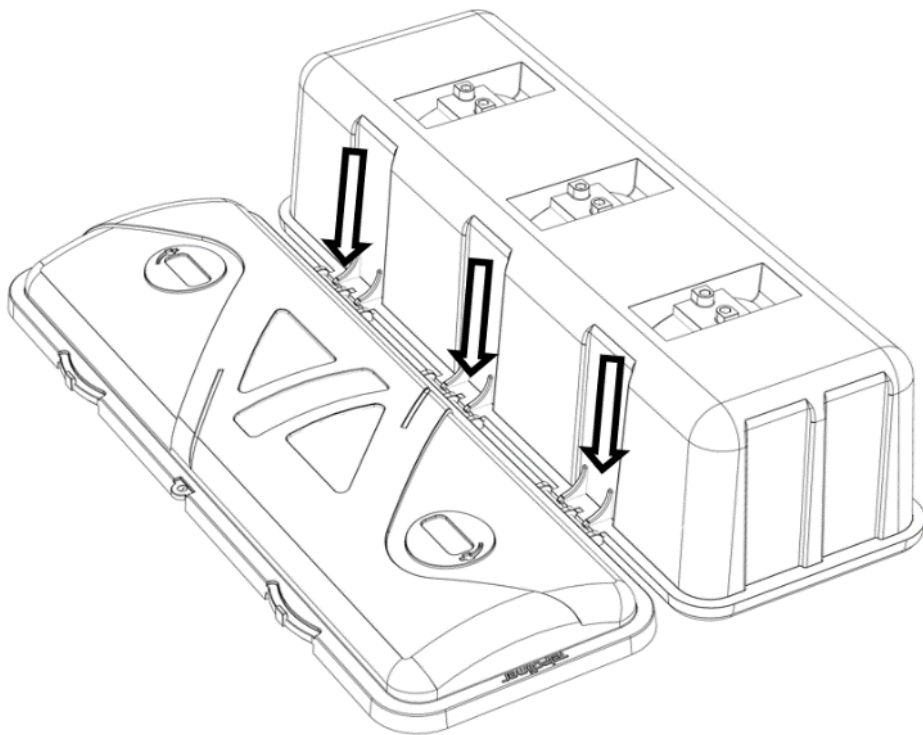


Рис. 3 – Сборка крышки пенала

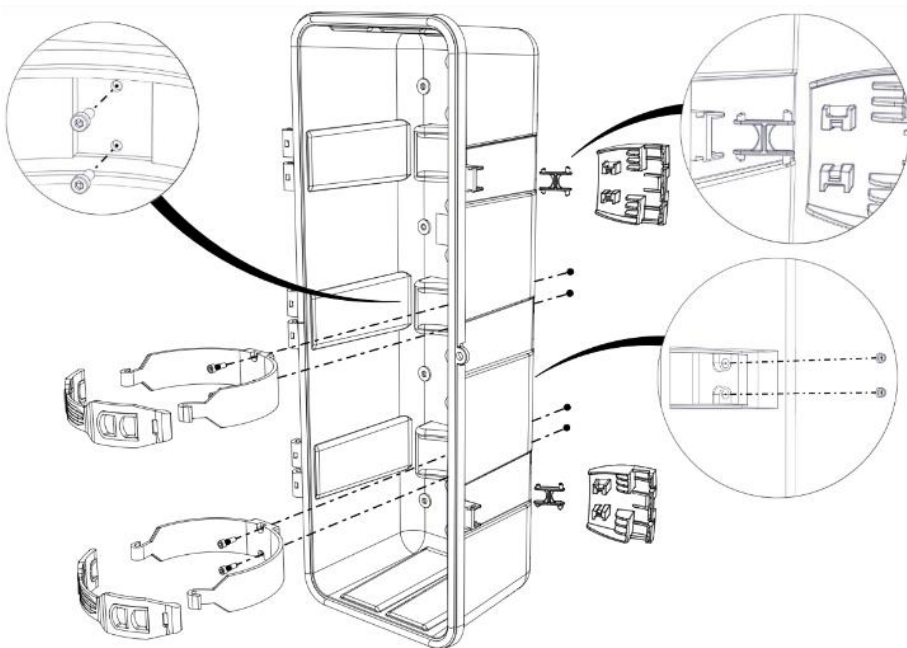


Рис. 4 – Сборка составных частей пенала

Существует два варианта крепления огнетушителя:

- крепление огнетушителей диаметром 150-180 мм (см. рис.5);
- крепление для огнетушителей диаметром менее 150 мм (см. рис.6).

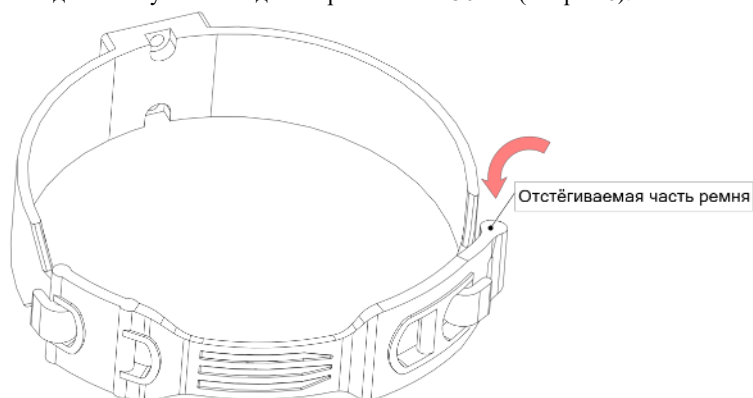


Рис. 5 – Крепление огнетушителей диаметром 150-180 мм

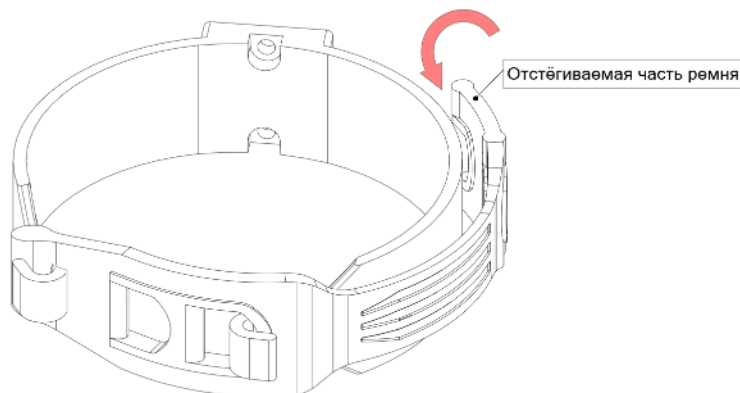


Рис. 6 – Крепление для огнетушителей диаметром менее 150 мм

## 6. Техническое обслуживание

Изделие должно эксплуатироваться по назначению.

Пеналы для огнетушителя нельзя использовать при температурах, неговоренных в техническом паспорте.

Периодически очищать смотровые окна пенала от пыли.

## 7. Условия хранения и транспортировки

- Изделия должны транспортироваться и храниться в упаковке предприятия-изготовителя.
- При транспортировании и хранении изделие должно быть защищено от воздействия прямых солнечных лучей и влаги.
- Изделия не относятся к категории опасных грузов, что допускает их перевозку любым видом транспорта в соответствии с правилами перевозки грузов, действующими на данном виде транспорта.
- При железнодорожных и автомобильных перевозках изделия допускаются к транспортировке только в крытом подвижном составе.
- Обращаться с товаром с соответствующей осторожностью, избегая ударов и вмятин.

## 8. Свидетельство о приемке

Представитель ОТК

\_\_\_\_\_

(личная подпись)

\_\_\_\_\_

(расшифровка подписи)

М.П.

\_\_\_\_\_

(число, месяц, год)

## 9. Гарантийные обязательства

Предприятие-изготовитель гарантирует соответствие пеналов для огнетушителя при соблюдении условий эксплуатации, транспортирования и хранения.

Гарантийный срок на пенал составляет 12 месяцев со дня продажи.

Гарантия распространяется на все заводские и конструктивные дефекты.

Выполнение гарантийных обязательств производится только при наличии оригинала данного технического паспорта с отметкой торгующей организации.

Данная гарантия не распространяется:

- на повреждения, возникшие в результате монтажа неквалифицированным персоналом, или с нарушением требований настоящего паспорта;
- при наличии повреждений в результате ударов, а также других механических или температурных повреждений.

## 10. Сведения о рекламациях

Номер и дата рекламации	Краткое содержание рекламации	Меры, принятые предприятием-изготовителем